

## CZYSZCZENIE GŁOWICY DRUKARKI

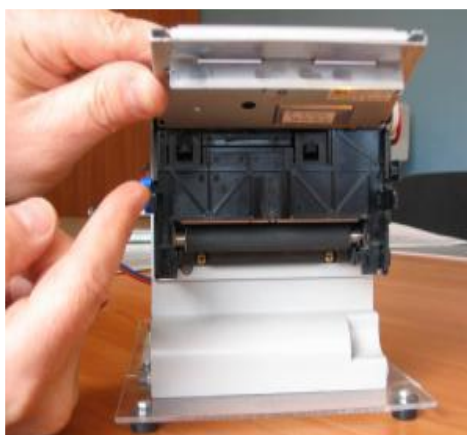
Przed rozpoczęciem czynności konserwacyjnych należy odłączyć zasilanie drukarki!!

*UWAGA! Po odłączeniu zasilania należy odczekać parę minut aż głowica ostygnie jeżeli była wcześniej używana.*

1. Unieść głowicę za pomocą niebieskiej dźwigni znajdującej się z lewej strony drukarki i usunąć ewentualny papier.
2. Wyczepić z zatrzasków obcinacz papieru i unieść go do góry



Rys. 1.1. Wyczepianie z zatrzasków obcinacza papieru

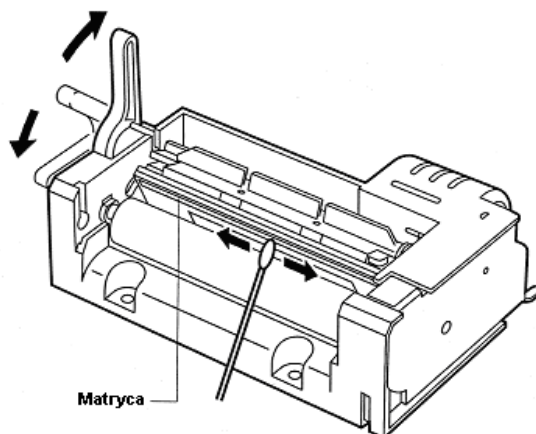


Rys. 1.2. Widok na matryce i wałek drukarki termicznej

3. Czyścić głowicę za pomocą wacika nasączonego alkoholem etylowym lub izopropanolem



*Rys. 1.3. Sposób czyszczenia matrycy*



*Rys. 1.4. Sposób czyszczenia matrycy*

4. Gdy alkohol wyschnie należy opuścić obcinacz papieru, wsunąć papier oraz opuścić głowicę.