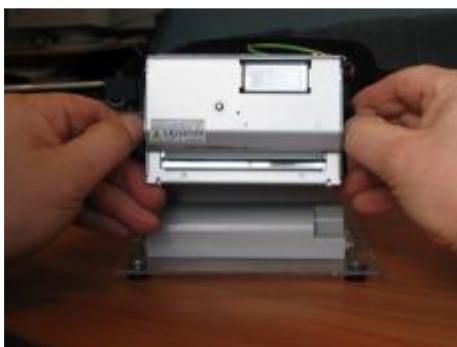


Czyszczenie głowicy drukarki

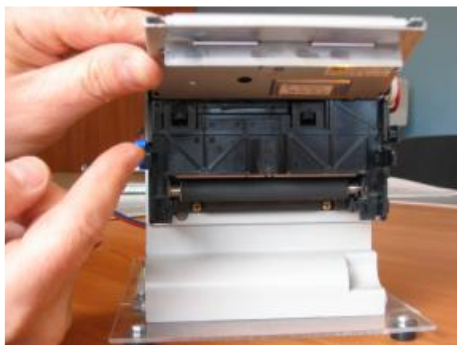
Przed rozpoczęciem czynności konserwacyjnych należy odłączyć zasilanie drukarki.

UWAGA! Po odłączeniu zasilania należy odczekać parę minut aż głowica ostygnie jeżeli była wcześniej używana.

1. Unieść głowicę za pomocą niebieskiej dźwigni znajdującej się z lewej strony drukarki i usunąć ewentualny papier.
2. Wyczepić z zatrasków obcinacz papieru i unieść go do góry.



Rys. 1.1. Wyczepianie z zatrasków obcinacza papieru.

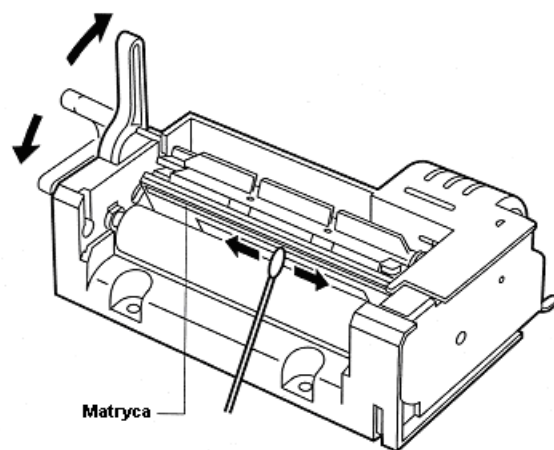


Rys. 1.2. Widok na matryce i wałek drukarki termicznej.

3. Czyścić głowicę za pomocą wacika nasączonego alkoholem etylowym lub izopropanolem.



Rys. 1.3. Sposób czyszczenia matrycy



Rys. 1.4. Sposób czyszczenia matrycy

4. Gdy alkohol wyschnie należy opuścić obcinacz papieru, wsunąć papier oraz opuścić głowicę.